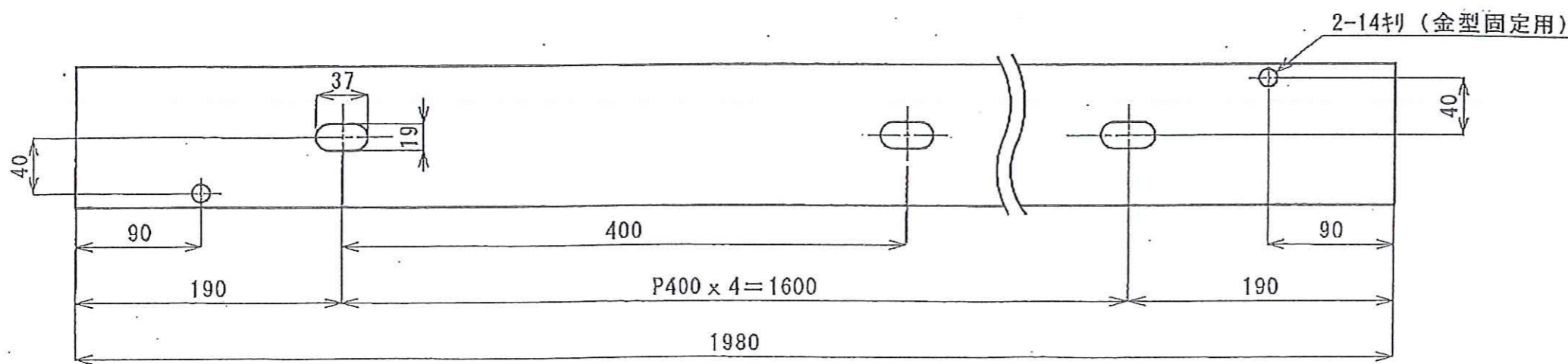
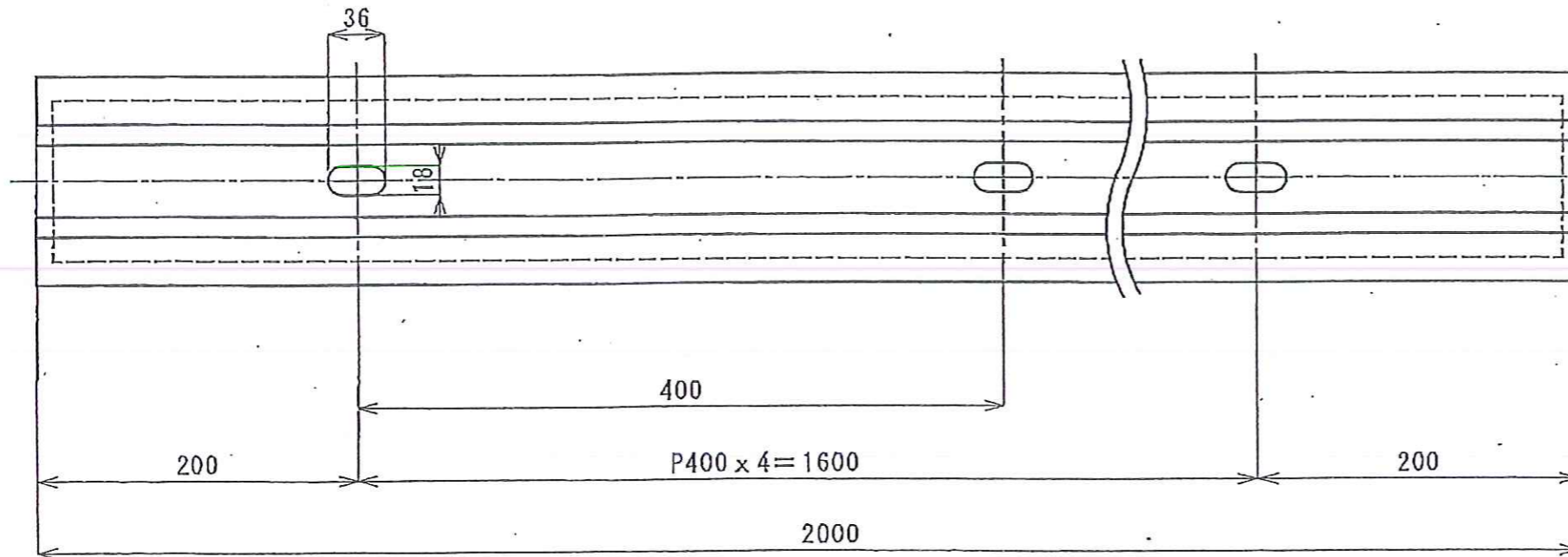
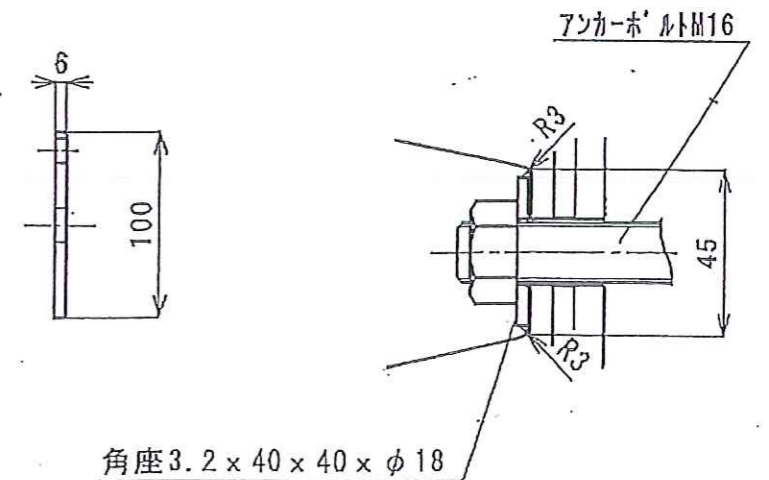
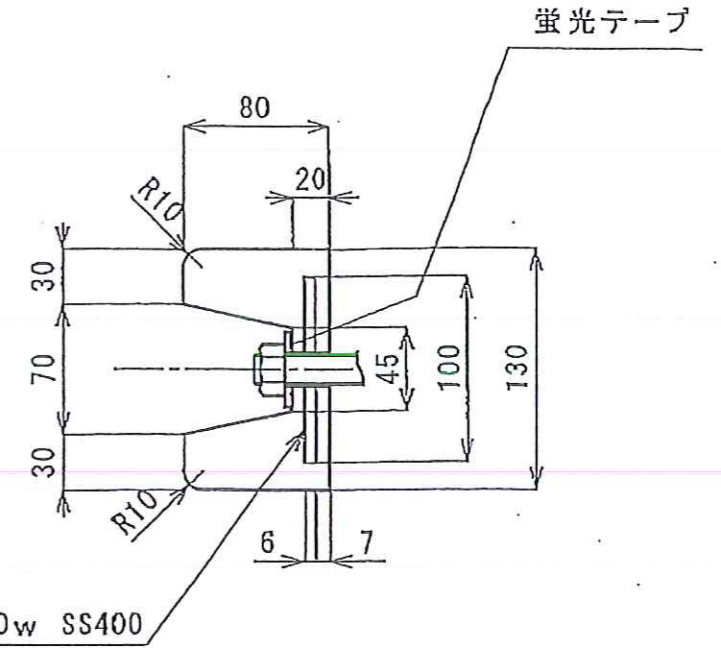


ウォールフェンダーMタイプ
80H x 2,000L



押え板



取付部詳細 S=1/2

4					作図年月日	品名	ウォールフェンダーMタイプ
3					2003.02.28		
2					材質	形式	80H x 130 x 2000 尺度 A3 1/4
1					ゴム・SS400		
NO	名称	材質	数量	記事	製図	平井	検図