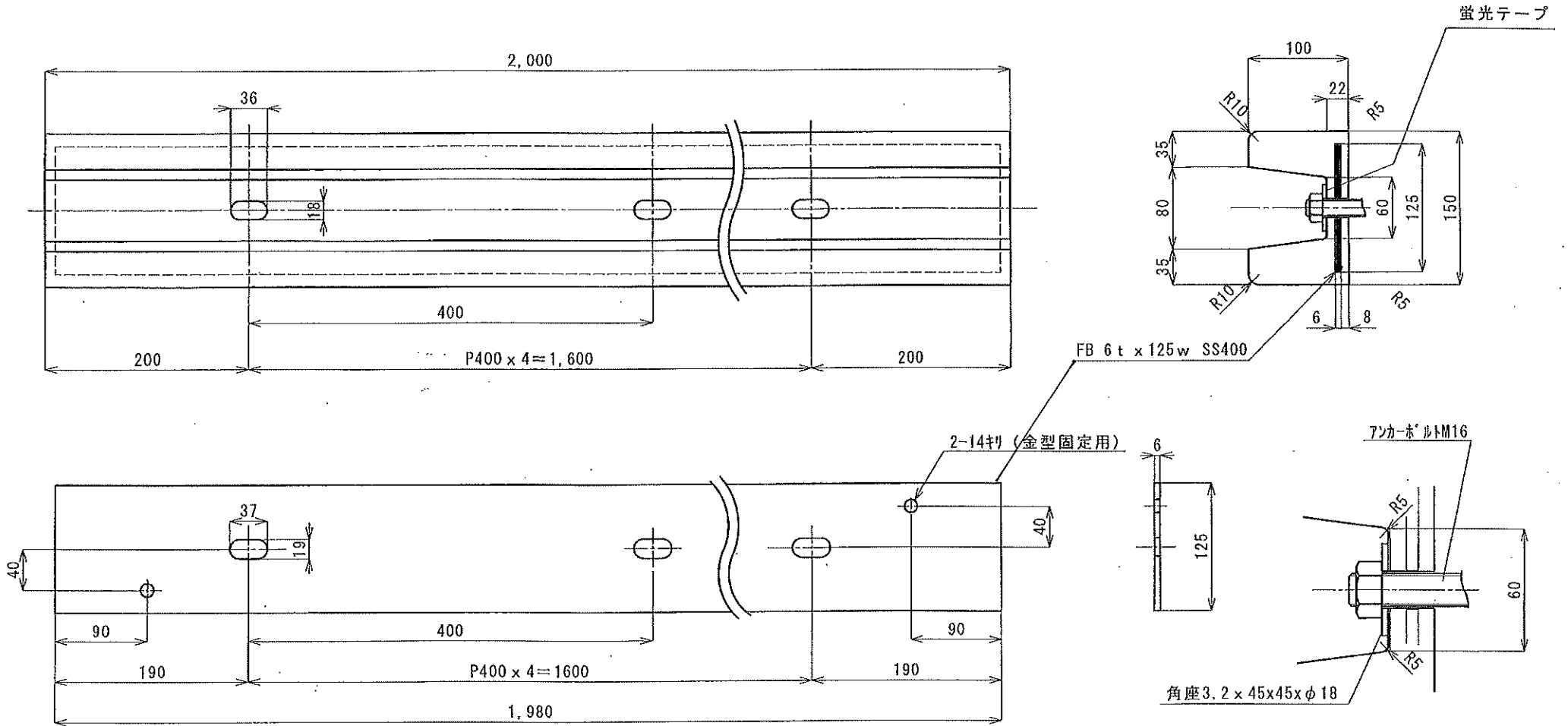


ウォールフェンダーMタイプ
100H x 2,000L



取付部詳細 S=1/2

4					作 図 年 月 日	品 名	ウォールフェンダーMタイプ	
3					2003.05.13			
2					材 質	ゴム・SS400	形式	
1					製 図	平井 検 図		100H x 150 x 2000
NO	名 称	材 質	数 量	記 事	尺 度			A3 1/4
								MW5210