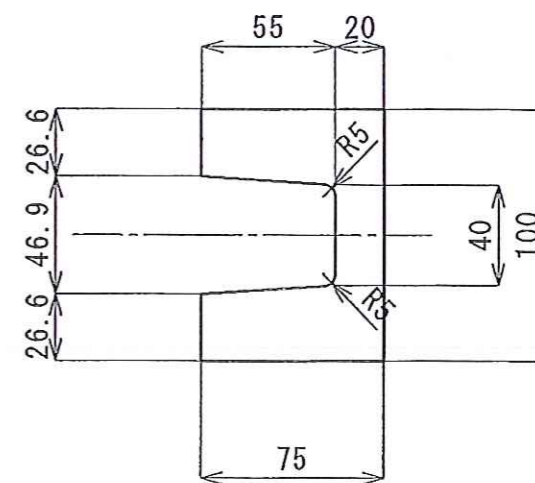
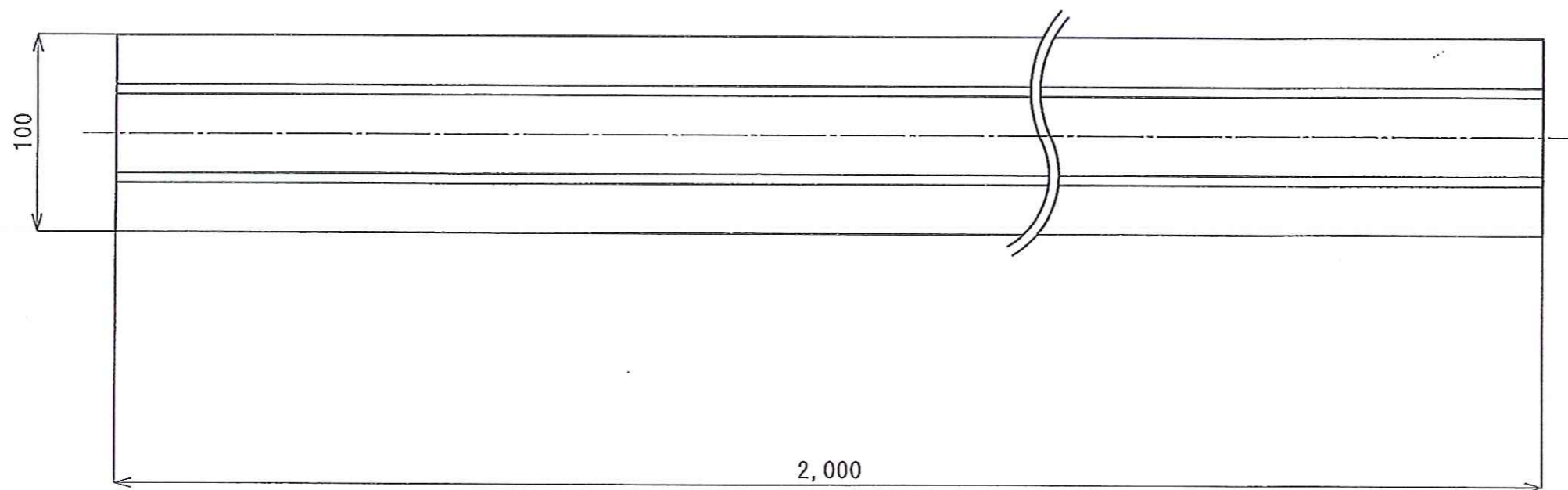


トラック緩衝材

75Hx2,000



4					作 図 年 月 日	品 名	トラック緩衝材	
3					2011-08-29			
2					材 質	ゴ ム	形 式	尺 度 A3 1/3
1					製 図	平 井	検 図	
NO	名 称	材 質	数 量	記 事				