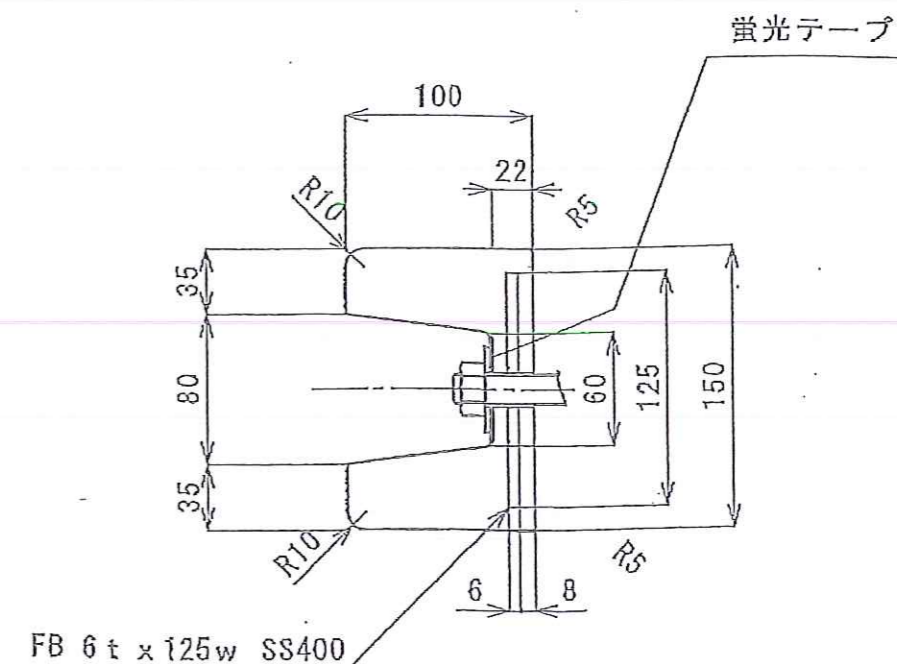
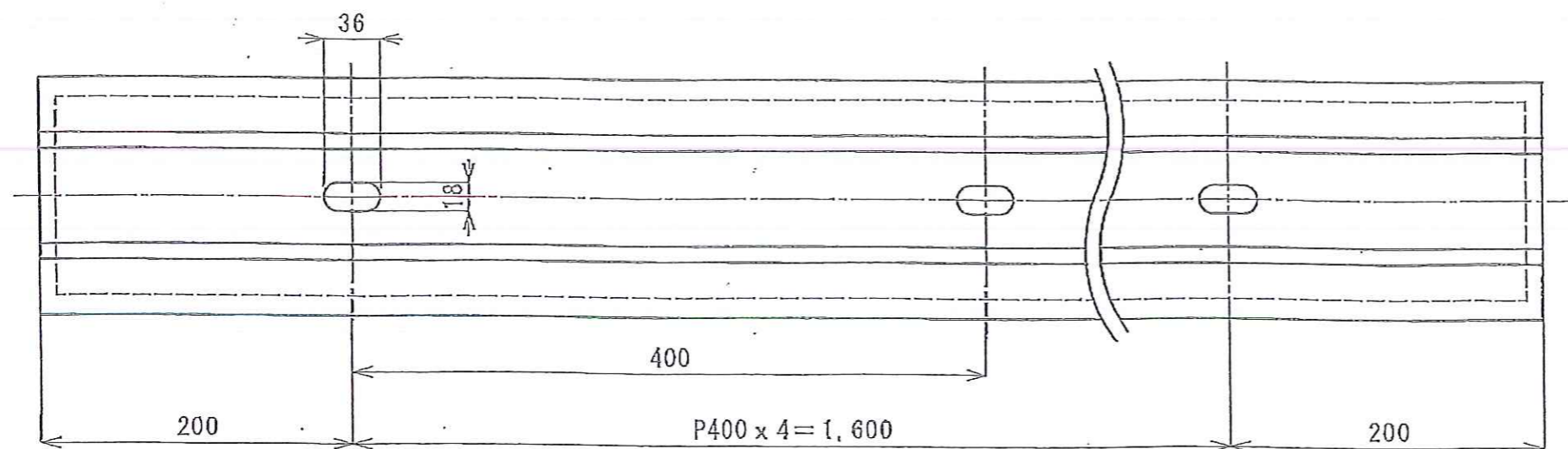
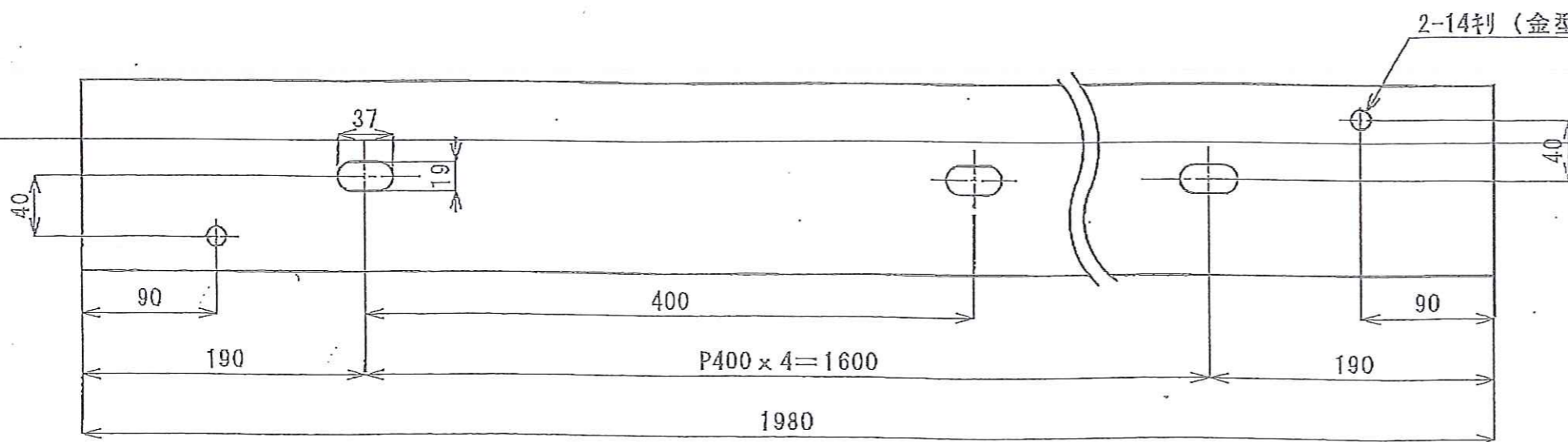


ウォールフェンダーMタイプ

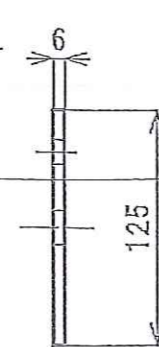
100H x 2,000L



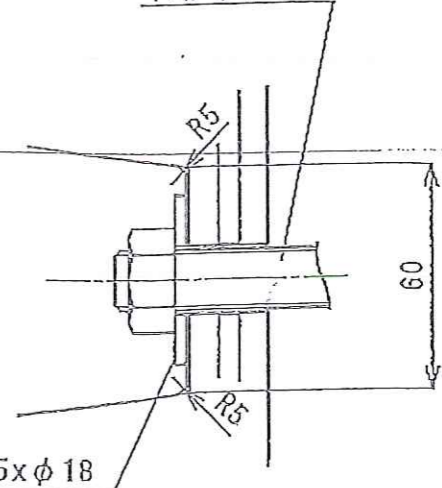
FB 6 t x 125 w SS400



2-14剃 (金型固定用)



7ソカーボ M16



角座 3.2 x 45 x 45 x φ 18

押え板

取付部詳細 S=1/2

4						作 図 年 月 日	品 名	ウォールフェンダーMタイプ			
3						2003.04.28					
2						材 質	ゴム・SS400	形 式	100H x 150 x 2000	尺 度	A3 1/4
1						製 図	平井	検 図			
NO	名 称	材 質	数 量	記 事							