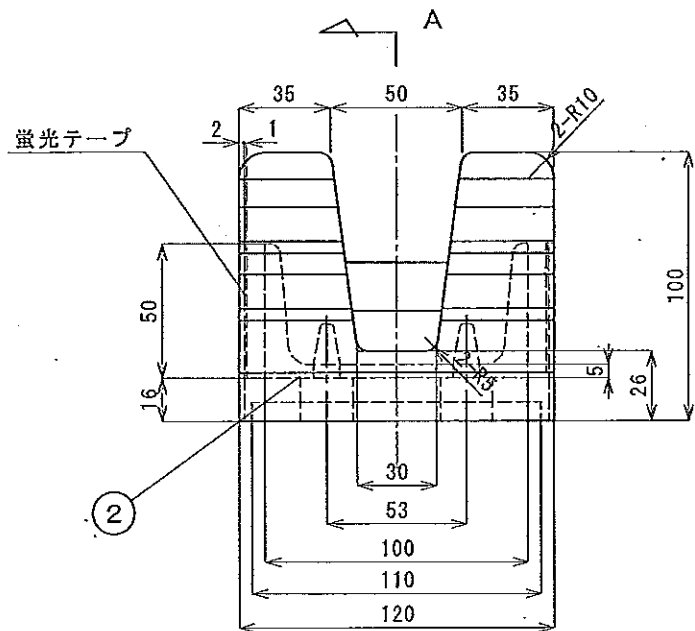
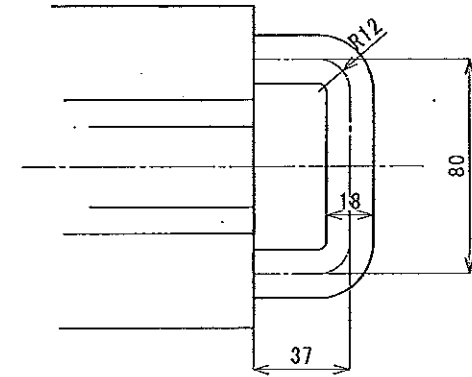
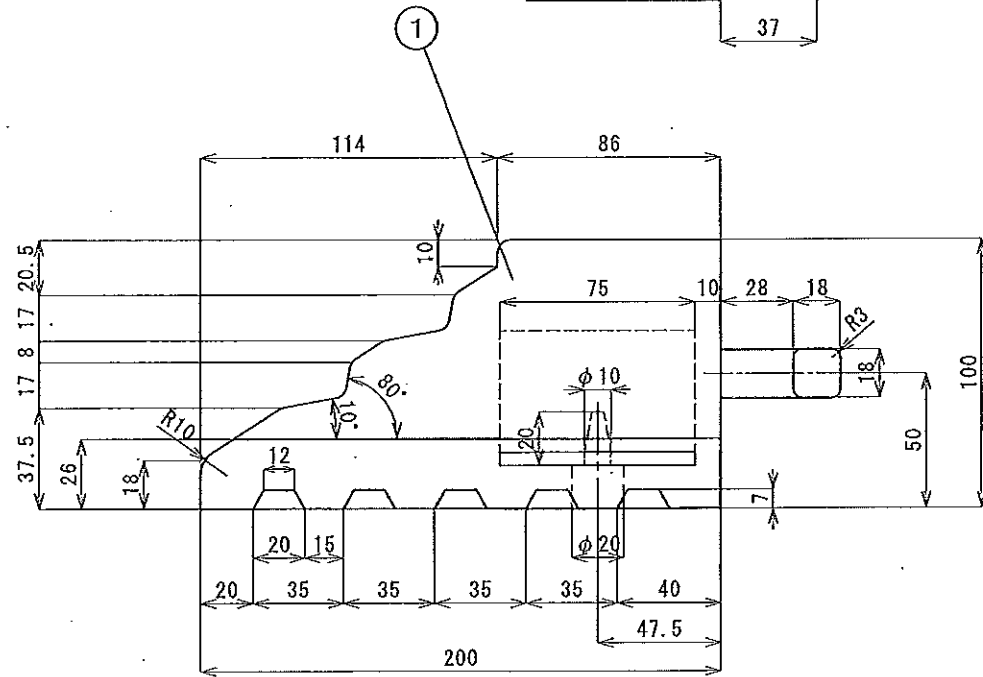


蛍光テープ範囲



蛍光テープ



A-A断面

指示無きRは5R

4					作 図 年 月 日	品 名	カーストッパー			
3					2011.07.13		形 式	120x100x200	尺 度	A3 1/2
2	補強鉄板	SS400	2	C 5tx100wx50h	材 質	製 図		平井 検 図		
1	本 体	ゴ ム	2							
NO	名 称	材 質	数 量	記 事						